



**RANKO Steinmauer
 Zubehör**

Anfangs-, Eck- und Endstück

Art.Nr.		€
90109700	Distanzhalter für Typ 120 Zink-Alu, 4,5 mm, ca. 145 mm lang	0,53
90109720	Schraubspanner für Typ 140 6 mm verzinkt, für Breite ca. 180 – 260 mm	0,80
90109740	12 mm verzinkt, für Breite ca. 250 – 330 mm	2,50
90109785	Abdeckung für Typ 120 (aus Schweißgitter) Zink-Alu Masche ca. 50 x 58,5 mm, Abmessung ca. 2.406 x 173mm	28,30
90109790	Abdeckung für Typ 140 (aus Schweißgitter), Zink-Alu Masche ca. 50 x 68,5mm, Abmessung ca. 2.406 x 193mm	30,10
90103600	Alu-Kappe 120/40mm, dachförmig mit beidseitigem Überstand (für Steinmauer PRP) blank	9,00
90103620	anthrazit, RAL7016	10,70
90103640	Alu-Kappe 140/40mm, dachförmig, mit beidseitigem Überstand (für Steinmauer PRP) blank	9,20
90103650	anthrazit, RAL7016	15,10

Eckstück für Typ 120 und 140 aus einer DSM Typ 8/6/8, 2 Teile, geschnitten und gebogen

Art.Nr.	für Höhe in mm	feuerverzinkt	€
83118060	600		123,10
83118080	800		144,70
83118100	1.000		168,50
83118120	1.200		194,40
83118140	1.400		220,30
83118160	1.600		244,10
83118180	1.830		270,00
83118200	2.030		295,90

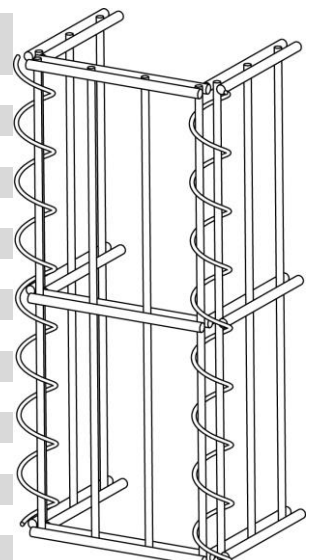
ca. 650 mm

Anfangs-/Endstück für Typ 120 und 140 1 x DSM Typ 8/6/8, 50/200 mm.

Ca. 100 mm breit bei Typ 120, ca. 155 mm breit bei Typ 140.

2 Spiralen (Steigung 45 mm) je nach Höhe Spirale 1.000 oder 2.000 mm

Art.Nr.	für Typ	für Höhe ca. in mm	feuerverzinkt €	Länge Spirale ca. in mm
83119070	120	600	27,00	1.000
83119060	140			
83119090	120	800	28,00	1.000
83119080	140			
83119110	120	1.000	30,20	1.000
83119100	140			
83119130	120	1.200	35,70	2.000
83119120	140			
83119150	120	1.400	37,90	2.000
83119140	140			
83119170	120	1.600	40,00	2.000
83119160	140			
83119190	120	1.830	42,20	2.000
83119180	140			
83119210	120	2.030	43,30	2.000
83119200	140			



Farbtöne ähnlich der RAL / DB Farbpalette.

Die Mehrwertsteuer wird zusätzlich berechnet.

Es gelten unsere allg. Verkaufs- und Lieferbedingungen.